



## ИНСТРУКЦИЯ (ПАСПОРТ) ПО ПРИМЕНЕНИЮ ИЗДЕЛИЯ

### 1. ОПИСАНИЕ ИЗДЕЛИЯ

Наименование изделия:	Наименование автомобиля:	Период выпуска	Рекомендованная нагрузка на шар	Рекомендованная нагрузка прицепа без тормозов/с тормозами	Класс ТСУ (тах разовая нагрузка на шар / раму / тяговая)	Другие особенности
Фаркоп	Hyundai Creta	2016-	75 кг	500 кг / 1300 кг	4 ( 120 кг / 300 кг / 2300 кг )	FA 0180-E

Не требует специальных инструментов и приспособлений при монтаже и демонтаже. Защищено от климатических воздействий специализированным покрытием ведущих мировых производителей порошковых красок. Экологически безопасно.

### 2. КОМПЛЕКТАЦИЯ

№ п/п	Наименование	Кол-во
	<b>Комплект крепежа 273.401</b>	
7	Болт М8х25	2
8	Болт М10х1,25х30	4
9	Болт М12х40	4
10	Гайка М8	2
11	Гайка М10	2
12	Гайка М12	2
13	Шайба гроверная 8	2
14	Шайба гроверная 10	6
15	Шайба гроверная 12	4
16	Шайба 8	2
17	Шайба 10	6
18	Шайба 12	4

Изделие состоит из следующих элементов:

№ п/п	Наименование	Кол-во
1	305.180 Рама фаркопа	1
2	745.180 Кронштейн	1
3	745.180-01 Кронштейн	1
4	745.313 Кронштейн	2
5	745.282 Гнездо розетки	1
6	Закладной болт М10	2

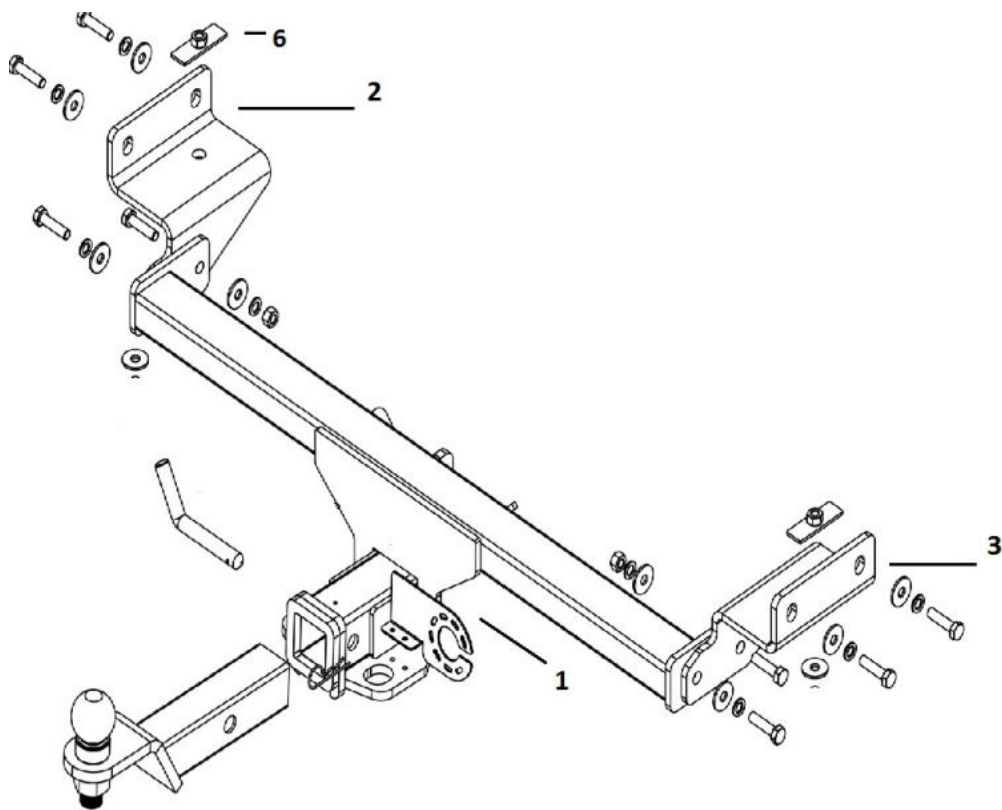
### 3. УСТАНОВКА

**Фаркопы «БИЗОН» – Высокое качество и надежность!**

ООО «НТИ-ГРУПП», 109202, Россия, г. Москва, ул. Шоссе Перовское, дом 21.

Телефон: (495) 778-21-88, 8(901)55-12345;

Адрес сайта: [www.farkop-bizon.ru](http://www.farkop-bizon.ru) фаркоп-бизон.рф



1. Удалить пластиковые заглушки с технологических отверстий на задних лонжеронах.
2. Закрепить кронштейны 2 и 3 к штатным резьбовым отверстиям в лонжеронах а/м болтами М10х1,25х40.
3. Установить раму фаркопа 1 и закрепить ее болтами М12х40 к кронштейнам 2 и 3.
4. Затянуть весь крепеж.

Примечание: за последствия неправильной установки предприятие - изготовитель ответственности не несет. При транспортировке велоплатформы рекомендуется использовать усиленный кронштейн-вставку BIZON

**Фаркопы «БИЗОН» – Высокое качество и надежность!**

ООО «НТИ-ГРУПП», 109202, Россия, г. Москва, ул. Шоссе Перовское, дом 21.

Телефон: (495) 778-21-88, 8(901)55-12345;

Адрес сайта: [www.farkop-bizon.ru](http://www.farkop-bizon.ru) фаркоп-бизон.рф



**Фаркопы «БИЗОН» – Высокое качество и надежность!**

---

ООО «НТИ-ГРУПП», 109202, Россия, г. Москва, ул. Шоссе Перовское, дом 21.

Телефон: (495) 778-21-88, 8(901)55-12345;

Адрес сайта: [www.farkop-bizon.ru](http://www.farkop-bizon.ru) фаркоп-бизон.рф